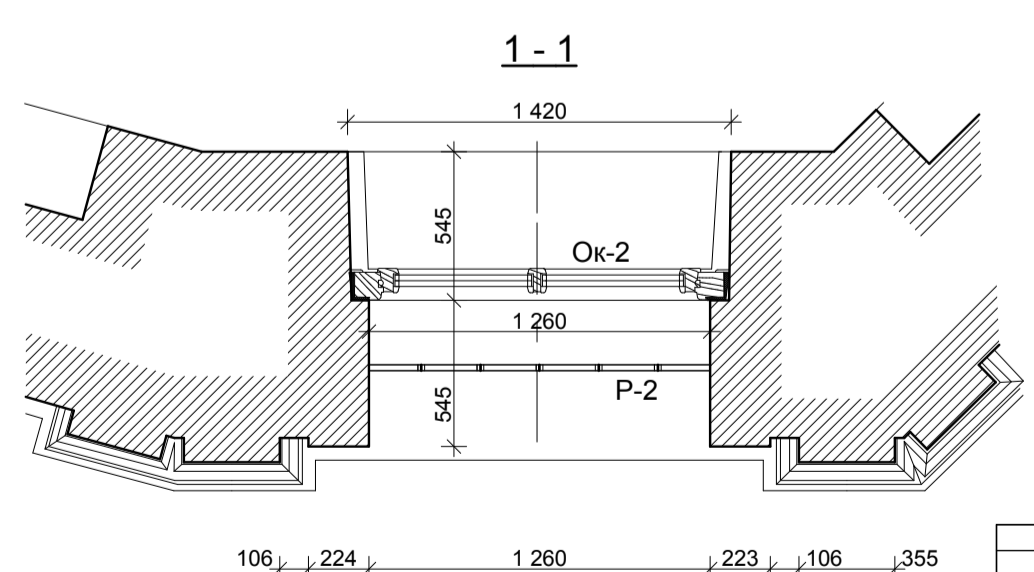
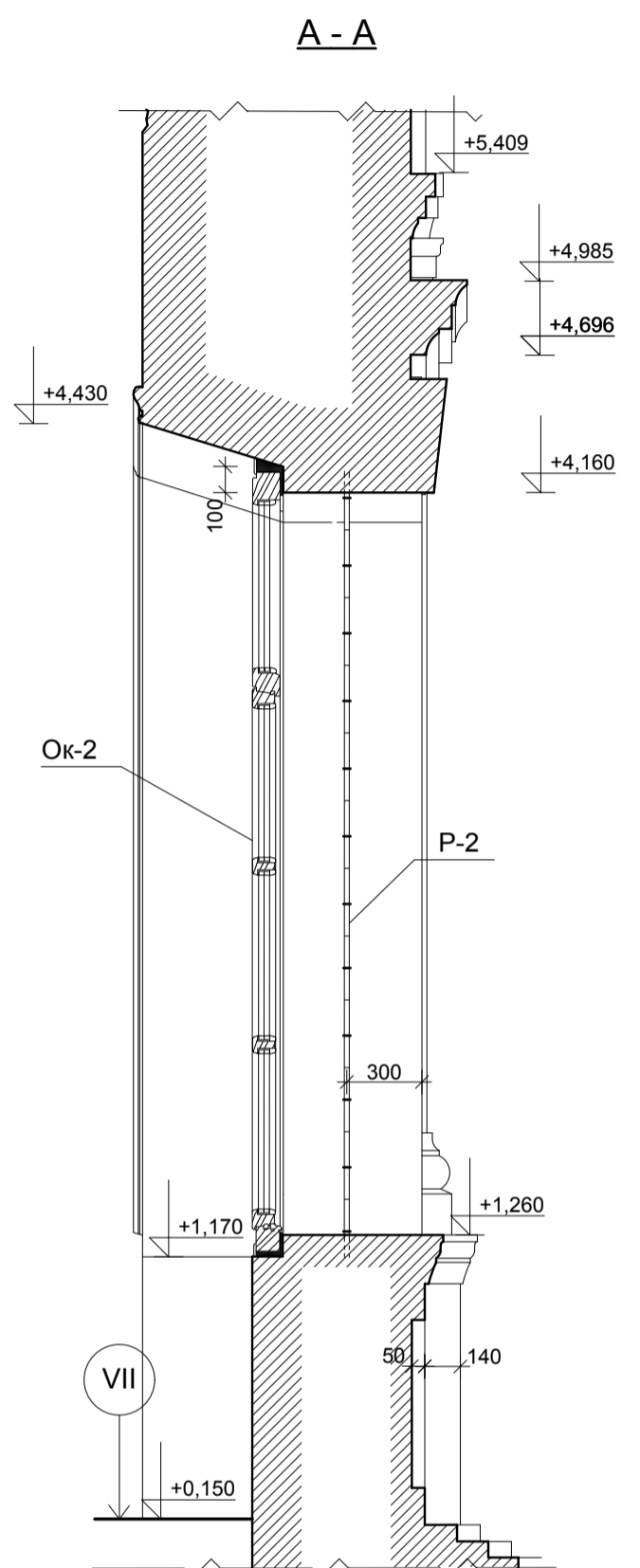
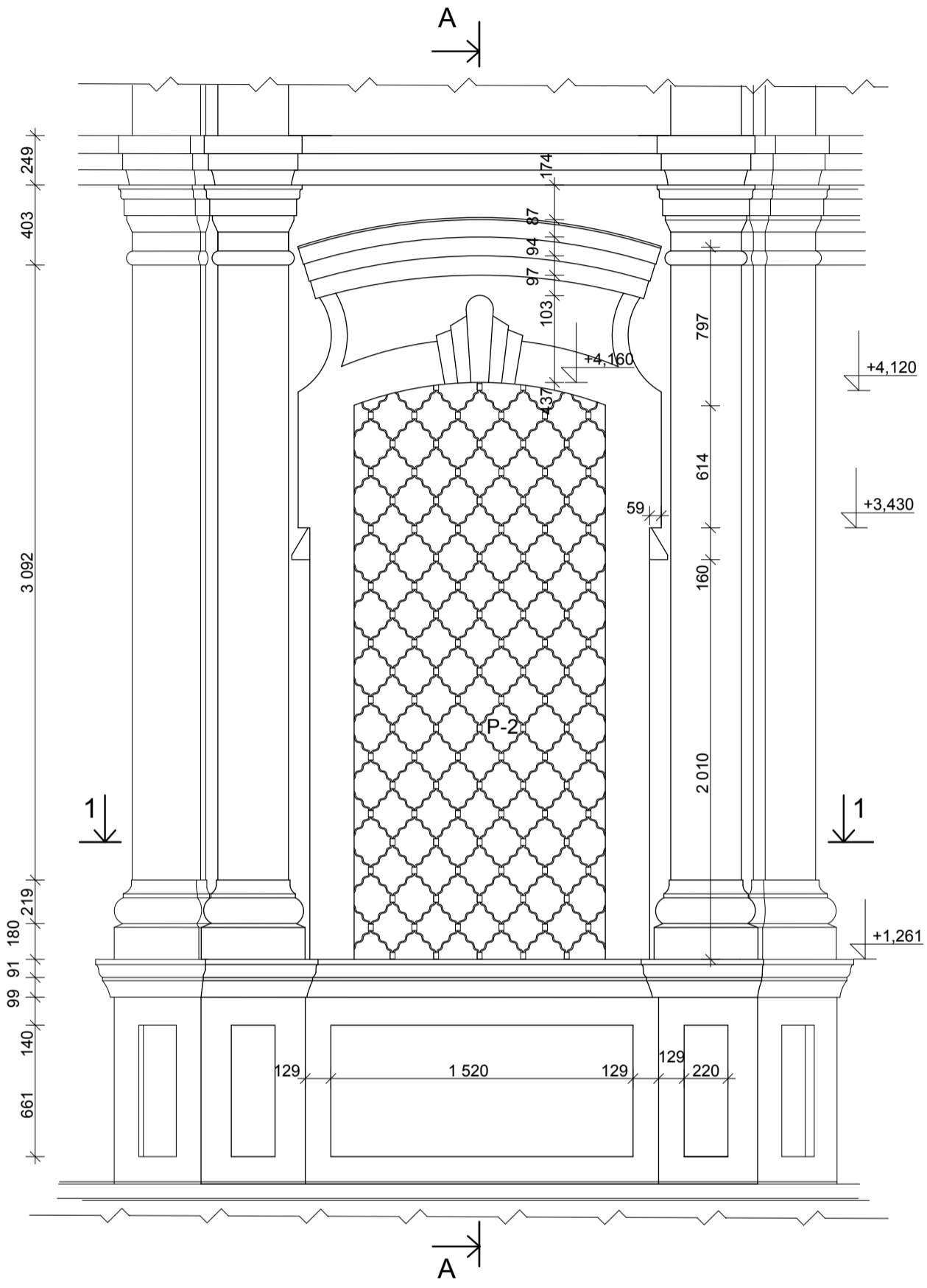
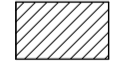



Фрагмент стены второго яруса Фр-2
М 1:20



Условные обозначения:

-  - кирпичная кладка
-  - тип пола

					08 - 2011				
					Церковь Иоанна Предтечи (Нижегородская область, Шатковский район, село Хирино)				
Изм.	Кол.уч	Лист	Недокум	Подпись	Дата	Рабочий проект реставрации. Храмовая часть. Архитектурные решения.	стадия	лист	листов
							Р	16	
					Фр-2 М 1:20			НИП "Этнос" 