

П. Чисталев  
(Сыктывкар)

## СИГУДЭК — СТРУННЫЙ СМЫЧКОВЫЙ ИНСТРУМЕНТ НАРОДА КОМИ

Сигудэк (буквально волосяной гудок) — трех-, четырехструнный смычковый музыкальный инструмент с волосяными струнами — относится к составным лютневидным хордофонам вида шейковых и пиковых лютней.

Сигудки имеют многообразные конструктивные формы — это свидетельствует о различных стадияльных уровнях их возникновения и развития по различным прототипам. Естественно, что и технико-исполнительские музыкальные возможности таких инструментов весьма неоднородны, ибо, как отмечал академик Б. Асафьев, „[...] важный фактор, влияющий на процесс музыкального формирования и на результат процесса — на произведения, — это музыкальные инструменты, их материал, их строй, тембр, техника игры на них“<sup>1</sup>. Учитывая это, мы попытаемся последовательно проследить весь процесс — от изготовления до функционирования инструментов.

По способу изготовления сигудки подразделяются на инструменты с долбленным корпусом и врезанной шейкой-рукояткой; с составным корпусом и посаженной шейкой; с жестяным корпусом, встроеным в деревянный остоу.

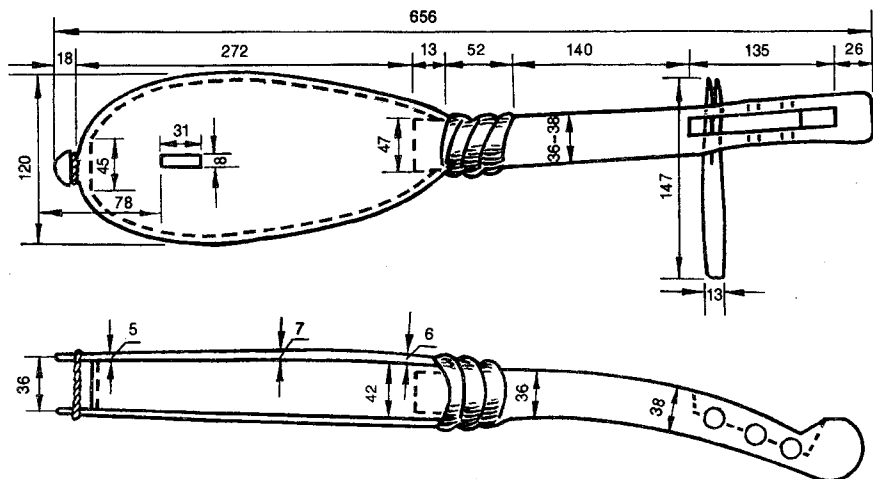
Наиболее распространенными у коми были сигудки с долбленным корпусом, который вместе с шейкой и головкой вытесывался из одного цельного куска дерева мягкой породы: осины, ольхи, пихты, сосны<sup>2</sup>. Длина сигудков колеблется в пределах 600—750 мм; длина корпуса — 300—450 мм; ширина — 140—200 мм, глубина — 33—45 мм; длина шейки — 60—200 мм; головки — 150—165 мм (см. чертежи 1—2).

Корпус сигудков — плоский, прямоугольной, овальной или лодкообразной формы с небольшими фигурными боковыми выемками (см. фото ниже). Декой („крышей“<sup>3</sup>) служит еловая дощечка с двумя

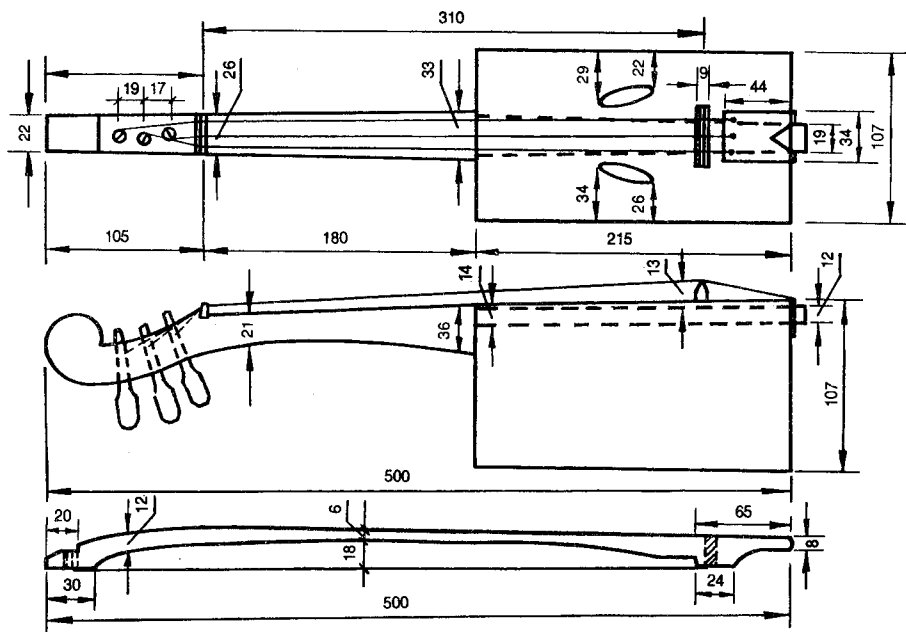
<sup>1</sup> Асафьев Б. В. Музыкальная форма как процесс. — Л., 1963, кн. 1, с. 31.

<sup>2</sup> Родственные смычковые инструменты, изготовленные из одного куска древесины и имеющие долбленный корпус, были у финно-угорских народов: у карел — йоухикко, эстонцев — хйу-каннель, хантов и манси — нерып, мари — ия-ковыж; у русских — гудок.

<sup>3</sup> Здесь и далее слова в кавычках — перевод с коми пояснений, данных автору статьи народными музыкантами.



Чертеж 1. Сигудэк с составным корпусом и посаженной шейкой-рукояткой (разновидность шейковой лютни)



Чертеж 2. Сигудэк с шейкой-рукояткой, проходящей сквозь резонаторный железный корпус (разновидность пиковой лютни)

резонаторными отверстиями в форме полудужек, или одним круглым отверстием („голосник, чтобы голос пошел”). Шейка сравнительно короткая и толстая, без ладов. Слегка завитая коробчатая головка, являющаяся продолжением шейки, имеет боковые отверстия для деревянных колков („закручивающие волосяные струны”). Струнодержатель — кожаный или деревянный, струнная подставка — прямоугольная с закруглением или фигурная с вырезами. Струны — крученые из конского волоса. Смычок — лукообразный (с плавным или крутым загибом в конце), из прутика черемухи или можжевельника.

Изготовление сигудков начинается с грубого отесывания топором куска дерева по мысленно зримым контурам будущего инструмента. Резонаторное корытце вырубается топором и подчищается специальным инструментом для долбления („кандрасом”). После этого отделяется шейка, головка и весь инструмент в целом до придания ему избранной мастером формы. Затем вырезается и выстругивается тонкая еловая дощечка — дека, которая прибивается деревянными или железными гвоздиками к корпусу. К торцу корпуса прибивается или привязывается кожаный или деревянный струнодержатель. От него к колкам-лопаточкам поверх врезанного верхнего порошка протягиваются скрученные волосяные струны разной толщины, а под них подкладывается струнная подставка (см. фото, с. 153). Внизу или сбоку шейки на месте ее перехода в корпус приваривается еловая смола для натирания пряди волос смычка перед игрой.

Сигудки с составной шейкой и корпусом были в обиходе преимущественно у коми-пермяков. Один из образцов такого сигудка (чертеж 1, фото с. 152) — лодкообразной формы с небольшим расширением к нижней части кузова. Березовая шейка привязана к декам и обечайке полоской из лыка; верхняя и нижняя деки из грубо отесанной еловой щепы притянуты к выгнутой обечайке веревкой. На верхней деке имеется узкое резонаторное отверстие прямоугольной формы. На головке, являющейся продолжением шейки, выдолблены три колковые отверстия, в которые вставлены грубые, несоразмерно большие березовые колки. Весь инструмент собран без применения клея, гвоздей или шипов, что указывает на древний способ изготовления.

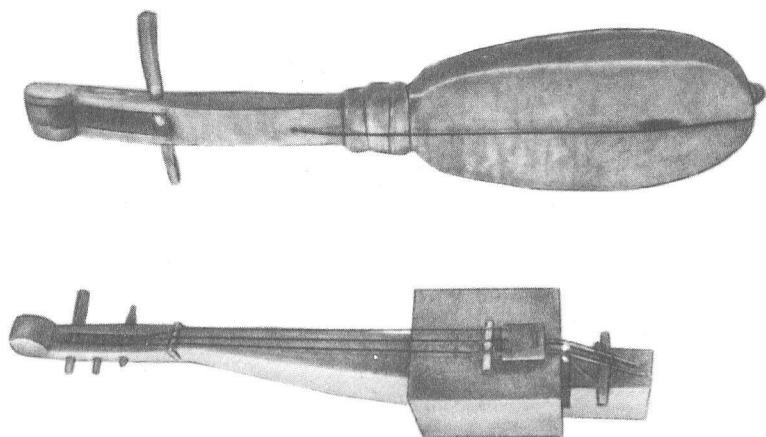
В деревянных сигудках внутренние стенки корпуса „для лучшего звучания” иногда покрывались тонким слоем клея или олифы. (Инструмент, изготовленный в 1906 году вычегодским охотником В. Е. Шебыревым из села Скородум, снаружи весь черный. По словам В. А. Шомысова — преемника сигудэшника — это произошло от дыма и сажи — они насквозь пропитали старый инструмент, долгое время находящийся в охотничьей избушке).

Коми — охотники и рыбаки, проживая в сфере инонациональной культуры, в частности, за Уралом, на Оби среди хантов и манси, продолжали по традиции изготавливать свои инструменты.

Л. А. Бачинский, побывавший в 1938 году в Ханты-Мансийском национальном округе, был очевидцем изготовления сигудка — выструганного из полена-остова со вставной пороховой банкой и волосяными струнами. Мастер П. Н. Катаев, осевший коми-зырянин с

Печоры, также сообщил, что у них в Няксимволе и в двух-трех домах на реке Мань-я имеется „щи гудок”. Мансийцы называют его „щилья гудок” — от „лув шильян” — лошадиный хвост<sup>4</sup>. Как видно, коми сигудэк мансийцы переименовали на свой лад. Собственный инструмент, выдолбленный из одного куска дерева (и, заметим, родственный цельнодолбленному коми сигудку), по словам Л. Бачинского, они называли „нернэ йив” — играющее дерево<sup>5</sup>.

Сигудки с жестяным корпусом значительно проще в изготовлении. Из куска дерева любой породы выстругивается прямоугольный остов с головкой, шейкой и глубоким вырезом, куда вставляется пустая жестяная коробка-резонатор с пробитыми резонаторными отверстиями. Поверх коробки от струнодержателя к колкам протягиваются три крученые волосяные струны.



Вверху: сигудэк с составным корпусом и посаженной шейкой. Пермская губерния, 1903 г.

Внизу: сигудэк с составным железным корпусом — резонатором, встроенным в деревянный остов — шейку-рукоятку. Д. Бадьельск Усть-Сысольского уезда Вологодской губ., 1906 г. Спец. фонд Ленинградского Гос. музея этнографии народов СССР, коллекция № 301—44, 1164—37а И. Шестакова и С. Сергеля.

В более поздних образцах сигудков (30—40-е годы) удлиненная шейка-рукоятка насквозь пронизывает коробку-резонатор (разновидность пиковых лютней, см. чертеж 2). На мой вопрос, чем вызвана такая конструкция, старый мастер-музыкант из села Помоздино Н. М. Опарин, ответил:

<sup>4</sup> Сообщается по отчету К. В. Квитки о музыковедческой экспедиции в Коми АССР «О народных музыкальных инструментах коми» (1940). Рукопись хранится в фондах кабинета народной музыки Московской гос. консерватории.

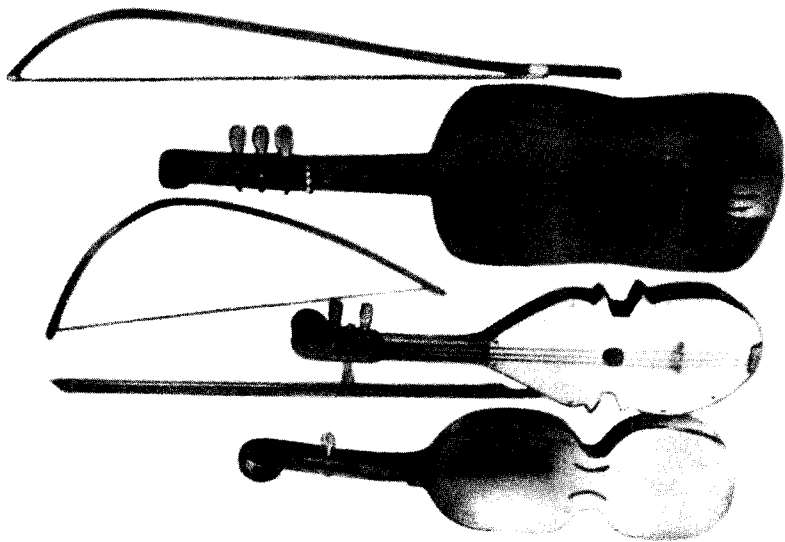
<sup>5</sup> Подобный инструмент был найден в 1968 г. геологом В. Черемных во время экспедиции по западным склонам Урала на берегу горной речки.

— Раньше, когда я был еще совсем маленьким, мой отец и дед изготавливали в свободное время сигудки из пороховых банок. Позже я сам делал такие и другие — деревянные сигудки и играл на них разные песни и пляски.

— Ну, а вот этот сигудэк из банок когда Вы смастерили? — допытываюсь я.

— Этот? Давно уже, не помню, вроде, в первые годы войны, в 1942 году. Попросили ребятинки сделать сигудэк, чтобы поиграть на нем. Деревянный долго делать, да инструмента сподручного не было. Дай, думаю, попробую сделать из консервных банок — пороховую-то где взять? И тут же сделал, на потеху ребятам. Они поучились немножко, поиграли, а потом и забросили<sup>6</sup>. Вот и валялся этот сигудэк 20 лет, пока Вы не спросили о нем.

Мастера-музыканты стремились употребить любой подсобный материал, который мог бы служить составной частью самодельного музыкального инструмента; форма материала наталкивала мастеров на метод („самовыдумку“) лучшего его использования. В данном случае, в банках круглой формы вырезали встречные боковые прямоугольные отверстия, удаляли содержимое и пропускали через них



Сигудки с единым долбленным корпусом и врезанной шейкой-рукояткой и смычками. Изготовлены в верховьях р. Вычегды Коми АССР, в 1920-х гг. Фонды Коми филиала АН СССР, коллекция П. И. Чисталева

<sup>6</sup> Обучение проходило обычно на основе наблюдения за игрой старших и зрительно-слухового запоминания способов игры на инструменте и наигрышей на нем. Так научился играть на сигудке приемный сын Н. М. Опарина — А. С. Чисталев и его сверстники.

шейку-рукоятку. Таким образом обеспечивалась надежность крепления банок-резонаторов и сохранность верхних крышек, которые становились своеобразной декорой. Последующие операции производились по традиции, но смычки к таким инструментам делались на манер скрипичных (см. фото на с. 153): возможно это влияние времени.

Из-за слабого натягивания волосяных струн сигудки обладают несильным звуком и мягким глуховатым тембром; в инструментах с жестяным корпусом звук несколько надтреснутый, холодновато-металлический, но не звонкий, а как бы замкнутый в небольшой коробочке. При игре щипком — звук отрывистый, суховатый.

В народе сложились музыкальные присловья, способствующие запоминанию строя сигудков и передаче его следующим поколениям сигудэшников.

— Как вы налаживаете строй сигудков? — спросил я И. Е. Ульяшева из деревни Бадельск.

— А это кто как сумеет, — ответил Иван Егорович, — как отцы, бывало, говорили — пели: „Синтэм пон!“ („Безглазый пес“).

— А еще как?

— „Пельтэм поп“ („Глухой поп“), — снова пропел он и добавил, — если так прозвучат струны, значит, хорошая настройка.



Сигудэшник В. А. Шомысов из села Скородум на вопрос о строе также говорком пропел: „Кузь Антон!“ („Длинный Антон“) — в аналогично расположенном мажорном трезвучии. Этнограф С. Сергель, побывавший в Бадельске и других деревнях верхней Вычегды в 1906 году, зафиксировал, как он назвал, „гитарный“ строй: *ре—си—соль*<sup>7</sup>.

Действительно, самым распространенным был строй с мажорным трезвучием или квартсекстаккордом (указывается в порядке настройки — с первой струны).



Существовал и другой тип строя: квартный (сообщение П. А. Анисимова, 1939 год) и квинто-квартный, зафиксированный нами в 1961 году. Четырехструнные сигудки имели смешанный строй (сообщение С. Сергеля, 1906 год).



<sup>7</sup> Термин «гитарный» по отношению к большетрезвучному строю хордовых (в частности, балалайки) распространен и у русских, причем почти на всей территории европейского Севера и Северо-Запада.— *Прим. ред.-сост.*



Старейший сигудэшник В. А. Шомысов. С. Скородум Усть-Куломского р-на Коми АССР, 1969 г.

Диапазон звучания сигудков из-за короткой шейки инструментов невелик — в пределах полутора октав (от *ля* малой — до *ми* второй октавы). Наиболее употребительный регистр — средний, первая октава.

Конструктивные формы сигудков очень разнообразны, они, безусловно, сказались и на исполнительской культуре. Несмотря на это, установились определенные традиционные формы исполнительства, присущие всем видам сигудков.

Играют на сигудке сидя, нижняя часть инструмента упирается в колени, верхнюю слегка наклоняют к телу.

До игры сигудэк настраивают, как скрипку, подкручивая колки и зашпицовывая струны; затем натирают смычок о „приваренную” к шейке смолу и проводят им по всем струнам для окончательной проверки строя и звучности инструмента.

Звук может извлекаться не только смычком (это, конечно, основной прием), но и заостренным пером глухаря, как плектром, или бряцанием пальцем.

— Играют смычком, — сказал старейший сигудэшник И. Е. Уляшев, — и даже как на балалайке — „тринь-тронь”. Манеру игры меняют, видимо, потому, что сами игроки любят перемену звука.

Техника и стиль исполнения на сигудках во многом зависит от типа строя инструмента. На сигудках с первым типом строя (по ступеням мажорного трезвучия или квартсекстаккорда) мелодия в основном исполняется на первой (высокой) и эпизодически на третьей струне. Свободные от ведения мелодической линии струны прихватываются слабо натянутым смычком и непрерывно гудят, создавая своеобразный бурдонирующий гармонический фон. Из штрихов употребляются портаменто, короткое легато — сказывается частая смена движения смычка; сочно звучат аккорды на сфорцандо. Этому стилю свойственны краткость музыкального слога, сдержанность мелодического языка, гармоническая насыщенность (см. пример 4).

На сигудках с квинто-квартовым строем наигрыши обычно исполняются одногласно или в сочетании с консонирующими созвучиями — интервалами; часто применяются открытые струны. Этот строй позволяет шире и разнообразнее употреблять мелодическую и мелодико-гармоническую фактуру, элементы подголосочной полифонии, разнообразные исполнительские штрихи — легато, портаменто, деташе. В этом нетрудно убедиться, сравнив исполнение мелодии одной и той же песни „ШондІбанй” (Солнцеликая) на сигудках разного строя:

$f^1-d^1-b$  (пример 4) и  $a^1-d^1-a$  (пример 5).

4 Не спеша  $\text{♩} = 60$

5 Умеренно  $\text{♩} = 80$

Таким образом, в процессе многолетней музыкально-исполнительской практики сложились два стиля игры на сигудке. Первый стиль можно условно назвать аккордово-гармоническим, второй — мелодическим.

Из всех семи народных музыкальных инструментов сигудки претерпели наибольшие изменения. Это относится не только к конструкции инструмента (особенно его внешней форме), но и к исполнительской практике народных музыкантов. Возможно, аккордово-гармонический стиль исполнения соответствовал более древним по происхождению сигудкам с корпусом, лишенным боковых вырезов, с короткой и толстой шейкой и плоской струнной подставкой. Заметное



подражание при изготовлении некоторых образцов сигудков форме скрипок наводит на мысль, что отдельные мастера – музыканты (бывшие отходники, промысловики, солдаты), вероятно, заимствовали и стиль скрипичного исполнения. Это особенно проявляется в наигрышах на сигудках с боковыми вырезами, удлиненной шейкой, имеющих квинто-квартовый строй.

Репертуар сигудэшников составляют сольные плясовые и танцевальные наигрыши: «Йёктём» (Плясовая), «Буки бек»<sup>8</sup>, «Камаринская», «Краковяк», «Полька»; коми и русские народные песни речитативного склада: «Бобё, бобё», («Голубчик, голубчик»), «ШондИбаной» («Солнцеликая»), «Чужмёр нылёй» («Горноста́й девица»), «Во саду ли...», «Ах, ты, береза» и другие.

Пьесы лирического склада с протяжной по характеру и широкой по диапозону мелодией на сигудке не исполняются из-за ограниченных возможностей самого инструмента: сигудэк со слабо натянутыми волосяными струнами и пучком волос смычка «отзывается» при сильном давлении смычка на струны и довольно быстром его движении. Длины смычка при таком способе воспроизведения звука хватает только на извлечение кратковременных звуков. Короткая шейка инструмента ограничивает возможности использования позиций, а следовательно, и диапазон звучания сигудка.

В пьесах для сигудка преобладает куплетно-вариационная форма. Некоторые произведения основаны на контаминации нескольких близких по интонации и метроритмике тем, также подвергающихся варьированию. В иных пьесах, например «ШондИбан» («Солнцеликая», см. пример 6), встречаются небольшое вступление и заключение, замыкающие вариационный цикл:

6  
Строй

Не спеша  $\text{♩} = 50$   
Вступление

Подвижно  $\text{♩} = 100$   
Вар. А

Вар. А1

Вар. А2

<sup>8</sup> Название этого наигрыша происходит от трансформированного выражения из русской плясовой песни: «Барыня — руки в бок», отсюда созвучное — «буки бек».

Непосредственное наблюдение за игрой сигудэшников убеждает в том, что такая форма изложения материала имеет не только художественно-эстетическую основу, как главный критерий творчества, но и психофизиологические предпосылки. Вот как выглядит исполнение пьесы «Шондбан» у старейшего сигодэшника В. А. Шомысова.

Проводя смычком по открытым струнам, музыкант как бы прислушивается к строю инструмента, к тембру звучания: хорошо ли настроен сигудэк и не скрипучий ли звук исходит из-под смычка, не надо ли его еще натереть смолой? А как звучат другие аккорды? Не следует ли передвинуть струнную подставку («кобылку», по местной терминологии)? Получив таким образом необходимую информацию и осмыслив ее, музыкант принимает решение: либо продолжать игру (тогда подобная проба инструмента становится своеобразным вступлением), либо «подладить» инструмент и смычок. В последнем случае музыкант прекращает игру и после реплики «Что-то не выходит» принимается «налаживать» свой инструмент.

При игре заметно, как сигудэшник переживает свое исполнение, то «взрываясь» (на sforцандо) звучными аккордами, особенно ярко гудящими при открытых струнах, то приглушая звучание слабым и мягким движением смычка. Оставшись довольным своей игрой (что было видно по его выражению лица), музыкант завершает исполнение пьесы сильными (опять же на sforцандо), утверждающими аккордами. Подобную манеру игры можно обозначить как исполнение с мерцающей динамикой, которое невольно ассоциируется со зрительным восприятием мерцания далекой звезды.

В пьесе «Шондбан» вариантно повторяется основной мотив, при этом двукратно повторяется (с очень небольшими вариациями) почти каждый вариант. Таким образом, строение пьесы «Шондбан»<sup>9</sup> можно представить следующей схемой:

$$\text{Вступление} + \frac{A}{aa^v} + \frac{A_1}{a_1 a_1^v} + \frac{A_2}{a_2 a_2^v} \dots + \text{Заключение}$$

На сигудках со строем мажорного трезвучия или квартсектаккорда играют так, что большей частью смычком цепляют все три струны одновременно (иногда в виде короткого арпеджио). Это отразилось и на принципах мелодического развития и образования гармонии. В бурдонном многоголосии мелодическое развитие происходит с помощью перемещения ведущего голоса с первой струны на третью. В то время как верхний голос, исполняемый на первой струне, ведет мелодию, нижний (на третьей струне) неизменно и многократно бурдоннирует. При перемещении мелодии на нижний голос остинато бурдоннирует верхний. Средний голос (на второй струне) выполняет вспомогательные функции: гармоническую — для заполнения аккорда, и мелодическую — в основном, в качестве вторых к ведущим первому или третьему голосам. В целом же выстраивается, вероятно, одна из начальных форм синтетического аккордово-гармо-

<sup>9</sup> Пьесы «Шондбан» и «Буки бек» приводятся в сокращенном виде.

нического и подголосочно-полифонического склада инструментального многоголосия.

Пьеса «Буки бек» (см. пример 7) построена на принципе контаминации четырех интонационно близких тем:

7 Умеренно скоро  $\text{♩} = 76-90$

The image shows a musical score for a piece titled 'Buki Bek'. It consists of ten staves of music. The tempo is marked 'Умеренно скоро' (Moderato) with a metronome marking of quarter note = 76-90. The key signature has two flats (B-flat and E-flat). The score features a complex rhythmic pattern with many eighth and sixteenth notes. There are several dynamic markings: *mf* (mezzo-forte), *sf* (sforzando), and *f* (forte). There are also some triplets and slurs. The piece ends with a double bar line.

Первая из тем — это оstinатный мелодический оборот, он почти непрерывно и без изменения (если не считать кратковременную перебивку на тоническом трезвучии) повторяется 10 раз. Вторая

<sup>10</sup> Такие внемелодические перебивки (в данном примере оstinатные ритмические обороты — такты 8—9) можно было бы назвать своеобразным «мотивным раздумьем» в том смысле, что в это время музыкант как бы размышляет, как дальше развивать свой импровизационный наигрыш: продолжать ли варьировать начальную тему или «придумывать» новую. То же самое наблюдается и в 32—33-м тактах — при переходе к заключению.

тема (т. 16—19) — интонационно-ритмически более развитая музыкальная фраза — повторяется только два раза и является переходной к следующей теме. Третья тема (повторяется 6 раз) как бы «врывается» — накладывается на предыдущую тему (отсюда и усеченный размер 3/8), не дав ей развернуться до конца; пунктирный ритм ее делает музыку более активной, острой. Перед переходом к следующему «мотиву» (или «гласу», как именуют в народе напев) ритмический рисунок несколько выравнивается и мелодия (в т. 32—33) вновь перебивается небольшим мотивом — связкой, в которой контурно намечаются элементы заключительной темы. Она интонационно вычленена из предыдущей темы, метрически сжата (из двух тактов в один), ритмически перестроена — сдвинуты ее акценты. В результате заключительная тема звучит как бы в двойном ускорении, чрезвычайно экспрессивно:



При ограниченных возможностях мелодического развития на сигудках музыканты стремятся всемерно разнообразить ритмический рисунок исполняемых произведений. В пьесе «Буки бек» каждая тема имеет свою ритмическую формулу:



Вероятно, музыка пьесы «Буки бек» сложена специально для пляски с переменной «колен» (вариаций) и соответствующей сменой ритма, с нагнетанием темпа, динамики... Неожиданный обрыв музыки (на *сфорцандо*) так и намекает на то, что и музыкант и плясун — оба устали, их силы иссякли.

Сигудки используются и в вокально-инструментальных ансамблях: чаще всего сигудэшник сопровождает свое собственное пение, иногда к нему примыкают присутствующие дома женщины. Форма сопровождения зависит от строя инструмента и исполнительского стиля и может иметь аккордовую, функционально-гармоническую или мелодическую фактуру изложения; в аккомпанементе преобладают остинатные мелодико-ритмические фигуры.

10 Умеренно  $\text{♩} = 80$

Шон-ді ба-нби о-лб-мбй да, Том пб-ра коль-ля-лб-мбй

Охотничий промысел, рыболовство, лесные разработки были в прошлом главной отраслью хозяйственной деятельности коми крестьянина. С этими специфическими видами работ, а соответственно, и быта, связаны некоторые музыкальные инструменты.

Охотники и отчасти рыбаки по роду своего промысла проживали в лесной избушке и надолго отрывались от привычного домашнего быта. Чтобы скоротать свободное время и украсить свое одиночество, умелые мастера изготовляли из подсобного материала сигудки и играли на них. Вот два интересных фрагмента из промысловой жизни коми охотников и рыбаков в прошлом.

С. Сергель во время этнографической экспедиции в «зырянский край» в 1906 году слышал и описал игру вычегодского охотника на сигудке.

«Илля Вась любит свою охотничью жизнь и хорошо знает лес...

— Не скучно ли вам бывает в долгие зимние вечера?— спросил я.

— Привык, не скучаю. Да и работы хватает. А то поиграю на сигудке, вот и веселее станет,— возразил охотник.

— Это что за сигудэк?— удивился я. В ответ Илля Вась молча снял со стены висевший между одеждой небольшой инструмент, по виду немного напоминающий скрипку. «Сигудэк» имел 3 струны, настраивавшиеся в тоне *ре-си-соль*, т. е. подобно гитаре. Смычком служил прутик с натянутыми на него конскими волосами.

Илля Вась настроил инструмент и заиграл. Избушка огласилась простыми мелодическими звуками какой-то песни, немного печальной, напоминающей что-то очень давнее, минувшее. Илля Вась играл с чувством, немного склонив к инструменту лохматую голову и прислушиваясь к напеву струн. Я тоже с удовольствием слушал эту игру, хорошо гармонировавшую со светом лучины и с темным лесом за оконцами уединенной избушки»<sup>11</sup>.

Среди охотников большое распространение имели сигудки с жестяным корпусом-резонатором из пустой пороховой коробки или банки из-под «деревянного масла». Путешественники по «зырянскому краю» с удивлением отмечали необычность конструкции подобных инструментов. Один из них — К. Абрамов — так описал встречу с коми сигудэшником:

«... Откуда-то до меня долетело глухое треньканье струны, которому вторил сипловатый тенор, что-то однообразно и скороговоркой напевавший...

— Кто это здесь поет в такую позднюю пору?— подумал я. Треньканье и пение смолкло. Скоро я подошел к зимовью, из дверей которого выглядывала голова старика.

<sup>11</sup> Сергель С. В зырянском краю.— М.; Л., 1928, с. 52.

— Ты что ли пел?..

— Я и есть — скушно одному.

... Старик снова затренькал на каком-то таинственном инструменте и снова запел.

Дождавшись, когда старик кончит, я попросил у него инструмент, и тот протянул мне его из банки. Каково же было мое удивление, когда я увидел обыкновенную пороховую коробку, над которой были натянуты струны из сильев (конского волоса). Этой убогой музыкой старик скрашивал свое одиночество в глухой тайге. Прислушиваясь к пению старика, я понемногу разобрал и слова его песни — вот что пел старый охотник:

— Дочка горностая, чабанэ, чабанэ!

Где же твоя дорога по воду, по воду?

— Моя дорога по воду —

У ручья, у ручья, где куропатка кричит...

— Старинная песня, — сказал, окончив, дед<sup>12</sup>.

Такая форма музицирования — пения под собственный аккомпанемент на сигудке — была естественной в условиях одинокой жизни в лесной избушке; музыкант играл для собственного «увеселения», «успокоения». В домашней обстановке сигудэшник играл не только и не столько для себя, сколько для присутствующих членов семьи и гостей. В связи с этим соответственно изменялись репертуар и форма исполнения — от камерного музицирования к более открытой, полнозвучной игре.

О широком бытовании сигудков в среде охотников, особенно в верховьях Вычегды, свидетельствуют высказывания старых людей, прошедших в прошлом не один охотничий сезон. «Сигудэк раньше был в каждой лесной избушке»<sup>13</sup> (Е. А. Дёмин, 60 лет, деревня Кырныша); «У нас были два сигудка из пороховой банки: один — в лесной избушке, другой — дома» (Т. Е. Игнатов, 79 лет, село Помоздино); «Раньше играли на сигудке в лесной избушке во время охоты» (И. Н. Логинов, 76 лет, село Дзель); «На сигудке всегда играл, везде, куда ни попадешь» (В. А. Шомысов, 70 лет, село Скородум); «Старые люди этим и играли, гармоники-то не было. Тренькали да дудели было» (М. Н. Шебырев, 76 лет, село ПожегдИн); «Играли на сигудке и в лесной избушке и дома; всякие выдумки играли — и грустные и веселые, на песню и пляску» (М. Н. Опарин, 75 лет, село Помоздино).

О прежнем и современном бытовании сигудков интересно высказался И. Е. Уляшев, 59 лет., д. Бадбельск: «Это раньше отцы и деды сильно пользовались сигудком. Бывало, мастера играли, особенно в лесной избушке во время промысла. Дома на свадьбе тоже играли. В лесной избушке, когда удачный промысел идет, тогда, бывало, весельные играли, если неудачный — немного грустнее играли. Такой инструмент-самоделку сначала отец сделал и учил, а потом сам делал. Сейчас все забылось, не делаю да... сейчас играть-то,

<sup>12</sup> Абрамов К. Е. В зырянском краю: Из моих скитаний по северу. — М., 1914, с. 96—98.

<sup>13</sup> Здесь и далее — перевод с коми.

видишь ли... Я постоянно радио пользуюсь: в лесную избушку ношу с собой маленькое радио — «Сувенир», включишь и всякая разная музыка звучит, на сигудке уже неохота играть». Однако в свое время И. Е. Уляшев часто брал в руки сигудэк: «Играл, будто сам себя успокаивал».

С изменением экономической, общественной и культурной жизни в советское время изменились обычаи, традиции, социальный заказ; возникли и развиваются новые формы народного творчества. Инструменты прикладного значения, исчерпавшие свои функции, отмирают и уходят в прошлое (за исключением некоторых инструментов, перешедших в детский быт). Собственно традиционные музыкальные национальные инструменты и народная инструментальная музыка утратили свое прежнее значение и существуют в рамках отдельных традиционных форм бытования (в основном среди лиц старшего поколения), принимают новые, трансформированные виды исполнения народными музыкантами на праздниках песни и фестивалях фольклора, проникают в сферу художественной самодеятельности.